

Modelowanie układów świetlno-optycznych

Laboratorium

Projektowanie soczewek liniowych

Celem ćwiczenia jest zapoznanie z podstawami projektowania soczewek i kloszy pryzmatycznych dla opraw liniowych.

Założenia projektowe:

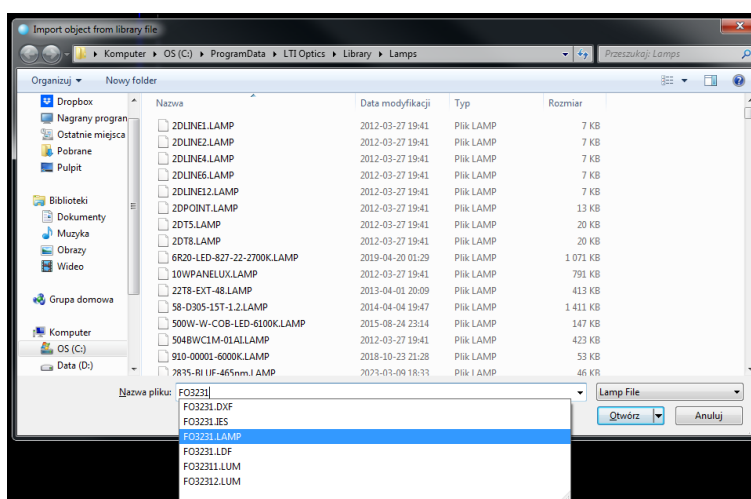
- wykorzystanie świetlówki liniowej,
- maksymalna szerokość 20 cm, maksymalna głębokość 9cm,
- uzyskanie uwydatnionego rozsyłu w płaszczyźnie poprzecznej, światłość maksymalna w okolicach kąta 55° .

Utworzenie nowego projektu

1. Uruchomić program Photopia i utworzyć nowy projekt np. klikając **File > New**.
2. Sprawdzić ustawienie odpowiednich jednostek długości (mm) – **Settings > Project Settings**, Length Units – mm.
3. Przejść do widoku **Front View**, upewnić się czy jest aktywna płaszczyzna konstrukcyjna (wciśnięty przycisk CPlane).

Importowanie źródła światła

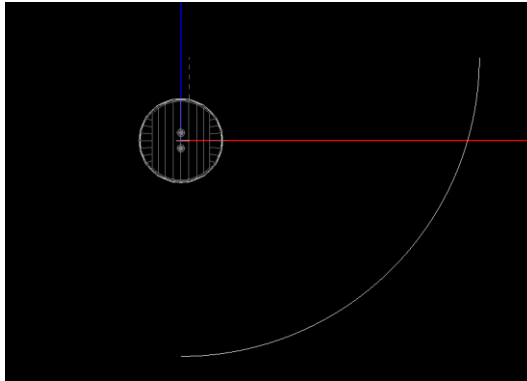
4. Dodać do projektu źródło światła klikając **File > Import Lamp** i wybierając *FO3231.LAMP* z biblioteki źródeł.



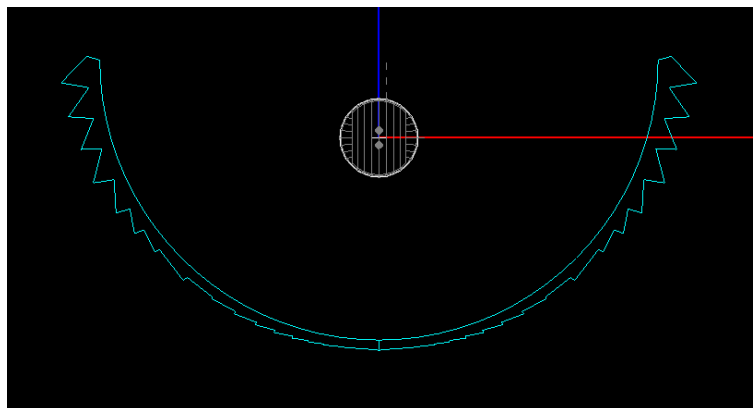
5. Wstawić źródło w pozycji 0,0.
6. Zapisać projekt.

Tworzenie soczewki liniowej

7. Utworzyć nową warstwę (**Settings > Layers**) o nazwie np. *REFR-soczewka*, zmienić kolor na cyan i ustawić ją jako bieżącą warstwę.
8. W widoku z przodu wybrać **Draw > Arc**.
 - a. Wprowadzić współrzędne punktu początkowego 0 -65.
 - b. Wprowadzić E, aby wybrać punkt końcowy.
 - c. Wprowadzić współrzędne punktu końcowego 90 25, aby profil wystawał powyżej źródła światła.
 - d. Wprowadzić wartość 90 dla kąta objęcia łuku.



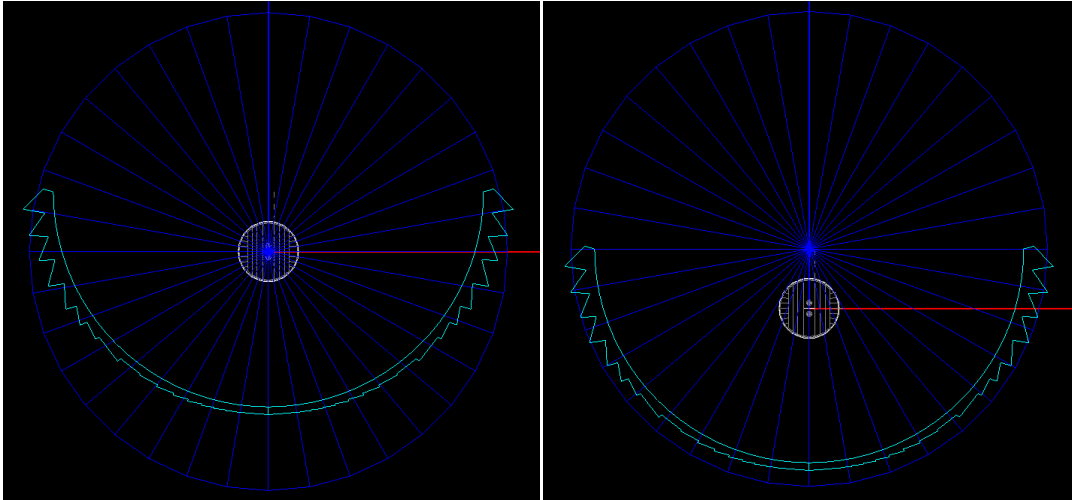
9. Zaznaczyć utworzony profil a następnie utworzyć parametryczny model soczewki klikając **Design > Lens > Extruded Symmetric**.
 - a. Zaakceptować punkt środkowy źródła 0 0.
 - b. Zaakceptować domyślną liczbę schodków pryzmatycznych (10) oraz współczynnik załamania światła materiału (1,491 dla akrylu).
 - c. Wprowadzić wartości 0 dla kątów nakierowania pierwszej i 70 dla ostatniej sekcji profilu.
 - d. Zaakceptować domyślną wartość inkrementacji kąta nakierowania 5°.
 - e. Zaakceptować minimalną grubość soczewki (3 mm).
 - f. Wprowadzić wartość 1250 jako długość wyciągnięcia.



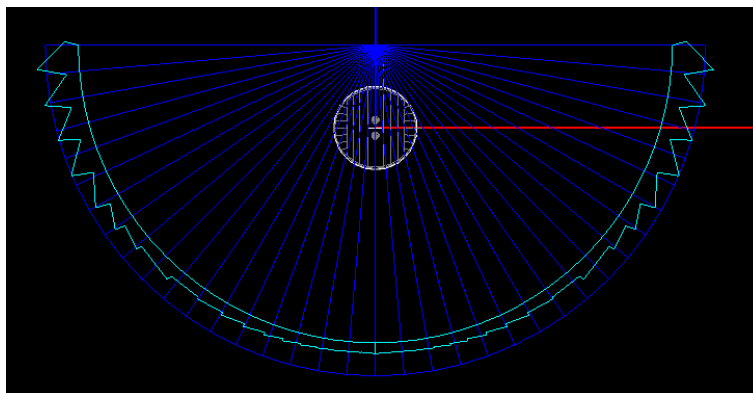
Utworzenie obudowy

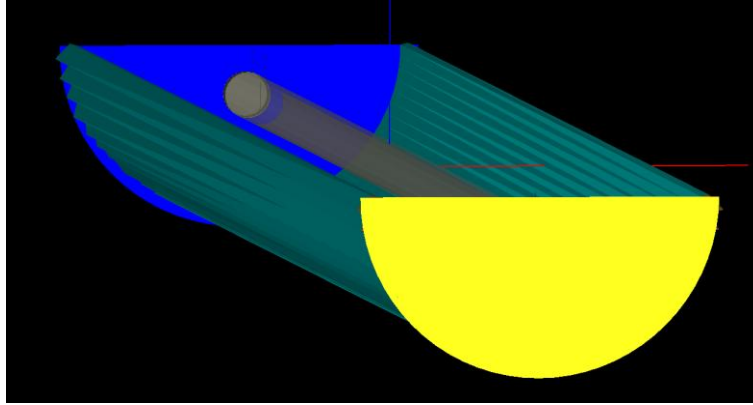
10. Utworzyć nową warstwę (**Settings > Layers**) o nazwie np. *REFL-obudowa*, zmienić kolor na blue i ustawić ją jako bieżącą warstwę.

- a. W widoku z góry wybrać **Design > Reflector: Polyline Based > Revolved**.
- b. Zaakceptować punkt środkowy źródła 0 0.
- c. Wprowadzić współrzędne punktu początkowego -100 -625.
- d. Wprowadzić współrzędne kolejnego punktu początkowego 100 -625.
- e. Nacisnąć Enter dla zakończenia profilu.
- f. Zaakceptować domyślną liczbę sekcji obrotowych.



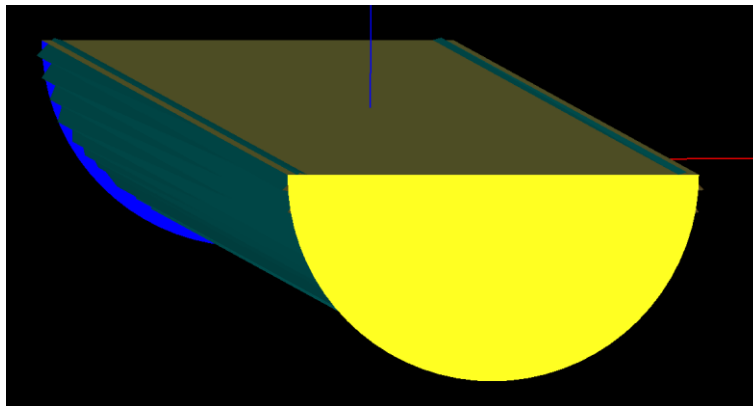
11. W widoku z przodu przesunąć zakończenie o 25 mm w górę, aby licowało się z kloszem.
12. We właściwościach obiektu w pozycji Number of Mirrors w sekcji **Mirroring** zmienić wartość na 1. Spowoduje to dodanie drugiego zakończenia na przeciwnym końcu klosza.
13. We właściwościach obiektu zmienić zakres obrotu na 180° (Rev Extent w sekcji **Extrude/Revolve**). Zakończenia przyjmą kształt półokręgów.





14. W widoku z przodu wybrać **Design > Reflector: Polyline Based > Extruded Asymmetric**, aby utworzyć górną część obudowy.
- Zaakceptować punkt środkowy źródła 0 0.
 - Wprowadzić współrzędne punktu początkowego -100 25.
 - Wprowadzić współrzędne kolejnego punktu 100 25.
 - Zakończyć tworzenie profilu.
 - Wprowadzić długość wyciągnięcia 1250.

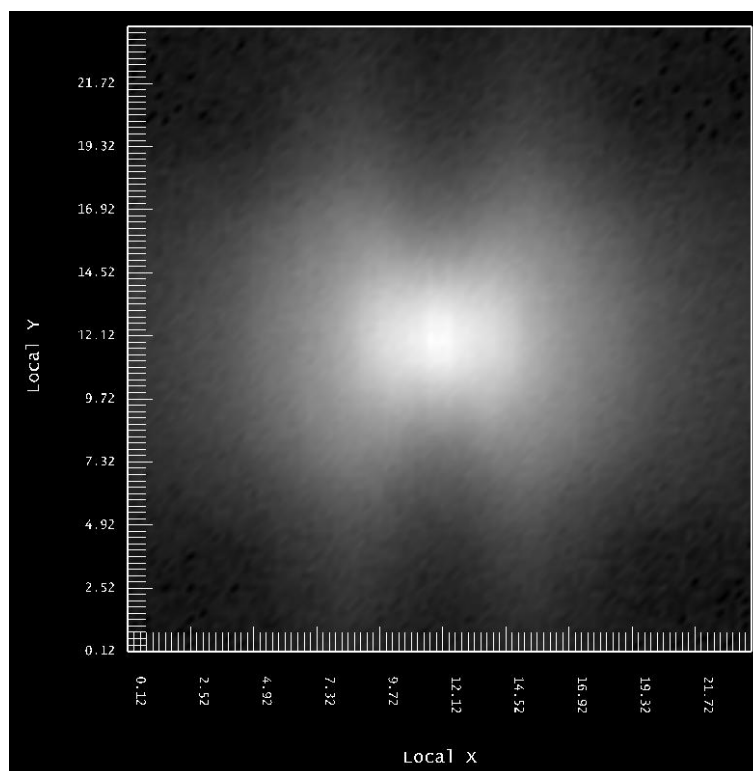
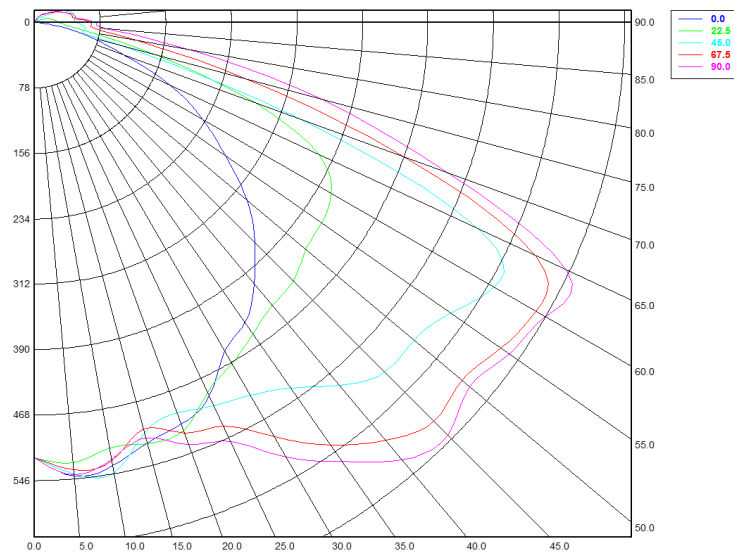
15. Sprawdzić prawidłową orientację powierzchni obudowy.



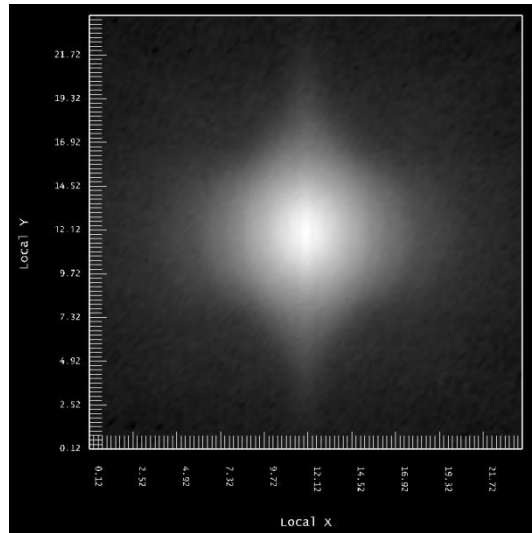
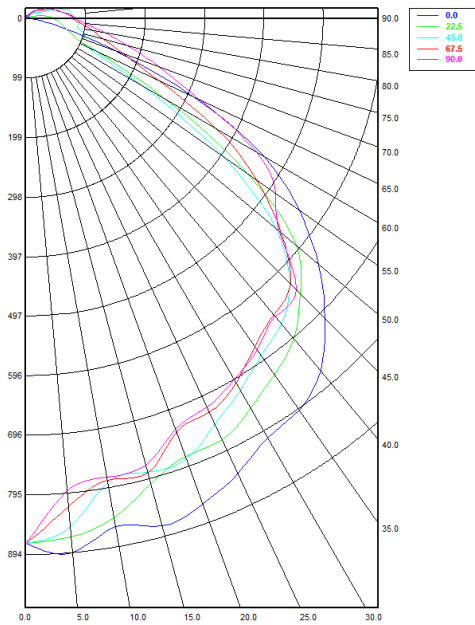
Przygotowanie i wykonanie symulacji

- Zdefiniować parametry symulacji klikając **Analysis > Specify Photometric Output**
- W zakładce **Output Summary** zaznaczyć opcje: *Photometric Report* i *Illuminance on a Plane*.
- W zakładce **Photometric Report** zdefiniować typ fotometrii oraz odległość fotometrowania.
- W polu Horizontal Angle ustawić wartość 0(22,5)90, a w Vertical 0(5)180.
- Zdefiniować płaszczyznę obliczeniową natężenia oświetlenia o długości 24 x 24 m, położoną 3 m poniżej oprawy.
- Przypisać materiały: dla klosza wybrać *Generic ACRYLIC1*, a dla obudowy *Generic PAINT001*.

22. Wykonać obliczenia i zaobserwować wyniki (krzywe światłości i plama świetlna).



23. Zaznaczyć klosz i przejść do **View > Parametric Optical Design**. Zmienić zakres kątów z 0(5)70 na 0(5)60 i kliknąć Update Aiming. Wykonać obliczenia.



24. Uwydatnienie światłości maksymalnej zniknęło. Należy zmodyfikować właściwości klosza, sekcja **Weighting**, pozycja Weight Exponent z 1 na 3.
25. Zmienić liczbę pryzmatów klosza z 10 na 20 (**Tooling Constraints**). Wykonać obliczenia.

